

Gebrauchsanweisung
 Instructions for use
 Mode d'emploi
 Istruzioni per l'uso
 Instrucciones de empleo

GEBRAUCHSANWEISUNG

Original-Gebrauchsanweisung

PRODUKTBESCHREIBUNG

Klebehilfe zum Verkleben von Glaskeramikrohlingen oder Lithiumdisilikatrohlingen mit dem Halter inkl. 2 Aufsätzen für unterschiedliche Rohlingsgrößen (10 x 12 x 15 mm, 12 x 14 x 18 mm)

ANWENDUNG

- Den Glaskeramik-Halter (4) in den Halteblock (1) einspannen. Die Nut des Halters zeigt nach vorne.
- Eine dünne Schicht Kleber (Empfehlung: Loctite 454) auf die gesamte Klebefläche des Halters (4a) auftragen.
- Den entsprechenden Klebeaufsatz (2) aufsetzen:
 _ Weiß für die Rohlingsgröße 10 x 12 x 15 mm
 _ Schwarz für die Rohlingsgröße 12 x 14 x 18 mm
- Anschließend den Glaskeramikrohling durch den Klebeaufsatz aufbringen und andrücken; der Rohling sollte mittig in der Klebehilfe sitzen (3). Achtung: den Rohling direkt andrücken und nicht mehr bewegen!
- Bei Glaskeramikrohlingen mit unterschiedlichen Farbschichten muss die hellste Schicht zur Schraubenseite des Halteblocks zeigen; beim Schleifen in der Fräsmaschine ist dies die Okklusalseite.

ZU BEACHTEN / WICHTIGE ANWENDUNGSHINWEISE

- Die zu verklebenden Flächen des Glaskeramik-Halters als auch des Glaskeramikrohlings müssen absolut fettfrei und trocken sein (die Oberflächen abdampfen oder mit Alkohol reinigen).
- Es wird nicht empfohlen, die Klebeflächen sandzustrahlen. Ein Sandstrahlen fördert nicht die Klebewirkung und kann möglicherweise den Rohling schädigen.
- Nach dem Verkleben muss die Klebeverbindung 30 min aushärten, bevor die Glaskeramik in der Fräsmaschine bearbeitet werden kann.
- Die Kontaktflächen müssen komplett mit Kleber benetzt sein; zu wenig Kleber kann zum Lösen des Rohlings während des Schleifens führen.
- Der verklebte Rohling sollte keinen zu großen Temperaturschwankungen ausgesetzt werden.
- Bei Rohlingen mit einer verdickten Seite (Wulst), muss der Rohling so in den Klebeaufsatz eingebracht werden, dass die Wulst zum Halter zeigt.
- Es wird empfohlen, für jeden neuen Rohling einen neuen Halter zu verwenden. Falls dies nicht gemacht wird, ist darauf zu achten, dass keine Kleberückstände auf den zu verklebenden Flächen sind.

LIEFERUMFANG

760973-IDC GCER Universal Bonding Kit

ZUBEHÖR

760974-IDC Universalhalter für Glaskeramikrohlinge (10 Stk.)

GEWÄHRLEISTUNG

Anwendungstechnische Empfehlungen, ganz gleich ob sie mündlich, schriftlich oder im Zuge praktischer Anleitung erteilt werden, beruhen auf unseren eigenen Erfahrungen und Versuchen und können daher nur als Richtlinie gelten. Unsere Produkte unterliegen einer kontinuierlichen Weiterentwicklung. Wir behalten uns daher Änderungen in Konstruktion und Zusammensetzung vor.

INSTRUCTIONS FOR USE

Translation of the original instructions for use

DESCRIPTION OF THE PRODUCT

Bonding aid for bonding glass-ceramic blanks and lithium disilicate blanks using the holder, includes 2 bonding holders for the different sizes of blank (10 x 12 x 15 mm, 12 x 14 x 18 mm)

APPLICATION

- Grip the glass-ceramic holder (4) in the mounting block (1). The groove in the holder should point forwards.
- Apply a thin coat of bonder (recommendation: Loctite 454) to the entire bonding surface of the holder (4a).
- Place the appropriate bonding holder (2) in position:
 _ White for size 10 x 12 x 15 blanks
 _ Black for size 12 x 14 x 18 blanks
- Then use the bonding holder to position the glass-ceramic blank and press it into place; the blank should be seated in the middle of the bonding aid (3). Caution: press the blank directly into place and ensure that it does not move!
- When bonding glass-ceramic blanks with different shade layers, the lightest layer must point towards the screw side of the mounting block; when grinding in a milling machine, this is the occlusal side.

PLEASE NOTE / IMPORTANT HINTS FOR USE

- The bonding surfaces of the glass-ceramic holder and glass-ceramic blank must be absolutely grease-free and dry (steam-clean the surfaces or clean them with alcohol).
- It is not advisable to sandblast the bonding surfaces. Sandblasting does not enhance bond strength and may, possibly, damage the blank.
- After bonding, the bonded joint must be allowed to harden for 30 mins. before grinding the glass-ceramic in a milling machine.
- The contact areas must be wetted fully with bonder; an inadequate amount of bonder may cause the blank to loosen during grinding.
- After bonding, the blank should not be exposed to excessive temperature fluctuations.
- Blanks with a thicker side (ridge) must be placed in the bonding aid with the "ridge" facing towards the holder.
- It is advisable to use a new holder for each new blank. Should this not be the case, ensure that no bonder remains on the bonding surfaces.

PRESENTATION

760973-IDC GCER Universal Bonding Kit

ACCESSORY

760974-IDC Universal holder for glass-ceramic blanks (10 pcs.)

GUARANTEE

Application technological recommendations, regardless of whether they are given orally, in writing or during practical training, are based on our own experience and tests and must, therefore, be considered guidelines only. Our products are subject to continuous further development. We therefore reserve the right to modify the design and composition.

GCER Universal Bonding Kit

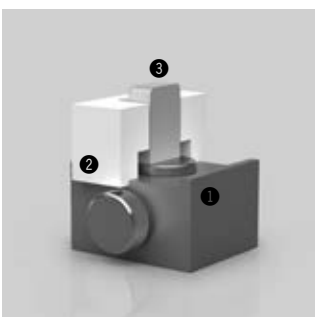
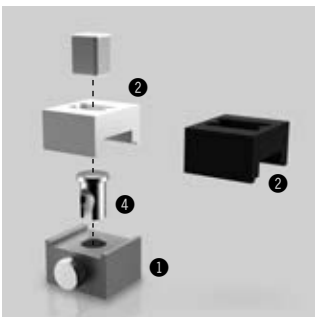
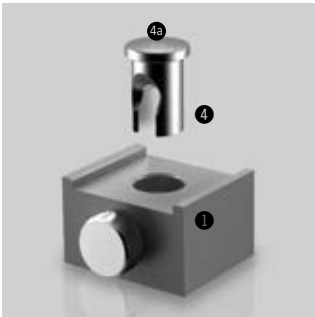


Made in the European Union

www.helblau.com 32328-FB-WTR 2015-07-15

Manufacturer | Hersteller
 Distribution | Vertrieb

Amann Girschbach AG
 Herrschaftswiesen 1
 6842 Koblach | Austria
 Fon +43 5523 62333-105
 Fax +43 5523 62333-5119
 austria@idc.dental
 www.idc.dental



MODE D'EMPLOI

Traduction de l'original du mode d'emploi

DESCRIPTION DU PRODUIT

Colle pour le collage de lingotins de céramique vitreuse ou lingotins de disilicate de lithium avec le bloc comprenant 2 supports pour différentes tailles de lingotins (10 x12 x15 mm, 12 x14 x18 mm)

UTILISATION

- Fixer le support pour céramique vitreuse (4) sur le bloc de montage (1). La rainure du support regardant vers l'avant.
- Appliquer une fine couche de colle (recommandation: Loctite 454) sur toutes les surfaces du support à coller (4a).
- Installer la buse pour colle correspondante (2):
 - _Blanche pour les lingotins de taille 10 x 12 x 15
 - _Noire pour les lingotins de taille 12 x 14 x 18
- Disposer et presser ensuite le lingotin de céramique à travers la buse pour colle; le lingotin devant être placé au milieu de la colle (3). Attention: presser directement le lingotin et ne plus le déplacer!
- La couche la plus claire doit regarder vers le côté de la vis du bloc de montage en cas de présence de lingotins de céramique vitreuse avec des couches de différentes teintes; ce côté est représenté par la face occlusale lors du meulage dans l'appareil de fraisage.

À RESPECTER / RECOMMANDATIONS IMPORTANTES

- Les surfaces du support pour céramique vitreuse à coller ainsi que celles des lingotins de céramique vitreuse doivent absolument être exemptes de graisse et doivent être sèches (passer les surfaces à la vapeur ou les nettoyer à l'alcool).
- Il n'est pas recommandé de sabler les surfaces à coller. Le sablage n'augmente pas la force d'adhésion et peut même endommager le lingotin.
- La colle doit durcir pendant 30 minutes après le collage avant de pouvoir travailler la céramique vitreuse dans l'appareil de fraisage.
- Les surfaces de contact doivent être enduites de colle complètement ; une désolidarisation des lingotins de céramique vitreuse pendant le fraisage peut survenir lorsqu'une quantité insuffisante de colle est appliquée.
- Les lingotins collés ne doivent pas être soumis à de trop grandes variations de température.
- Les lingotins de céramique vitreuse qui présentent un côté épais (bourrelet) doivent être introduits tels quels dans l'adhésif de telle sorte que le bourrelet regarde vers le support.
- Il est recommandé d'utiliser un nouveau support pour chaque lingotin. Il est nécessaire de vérifier qu'aucun résidu de colle ne soit présent sur les surfaces à coller si cela n'est pas possible.

LIVRAISON

760973-IDC	GCER Universal Bonding Kit
------------	----------------------------

ACCESSOIRES

760974-IDC	Supports universels pour lingotins en céramique vitreuse (10 pièces)
------------	--

AVERTISSEMENT

Nos recommandations techniques, qu'elles soient dis-pensées de manière orale, écrite ou dans le cadre d'une formation pratique reposent sur notre propre expérience et sur nos propres tests et ne sont que des directives. Nos produits bénéficient d'un développement en continu. Tous droits de modification dans leur construction ou dans leur composition sont réservés.

ISTRUZIONI PER L'USO

Traduzione delle istruzioni per l'uso originali

DESCRIZIONE DEL PRODOTTO

Accessorio per l'incollaggio di grezzi di ceramica o didisilicato di litio con il supporto, incluso 2 applicatori per grezzi di grandezza differente (10 x12 x15 mm, 12 x14 x18 mm)

UTILIZZO

- Fissare il supporto portaceramica (4) nel blocco (1). La scanalatura del supporto deve essere rivolta in avanti.
- Applicare un sottile strato di colla (si consiglia: Loctite 454) sulla completa superficie del supporto (4a).
- Applicare il blocco di guida per l'incollaggio (2):
 - _Bianco per i grezzi 10 x 12 x 15
 - _Nero per i grezzi 12 x 14 x 18
- In seguito posizionare i grezzi di ceramica attraverso il blocco ed esercitare pressione; il grezzo dovrebbe essere centrato sul supporto (3). Attenzione: premere sul grezzo e non muoverlo più!
- Per i grezzi con strati di diversi colori, lo strato più chiaro deve essere rivolto verso la vite della base. Durante la molatura nel fresatore questa è la parte occlusale.

IMPORTANTI AVVERTENZE

- Le superfici da incollare del grezzo e del supporto devono essere assolutamente sgrassate e asciutte (pulire le superfici con alcol o con vapore).
- Non si consiglia la sabbiatura delle superfici che saranno incollate. La sabbiatura non favorisce l'incollaggio e può, possibilmente, danneggiare il grezzo.
- Dopo l'incollaggio la colla deve indurire per 30 minuti, prima che la ceramica possa essere lavorata nel fresatore.
- Le superfici da incollare devono essere completamente spalmate con l'adesivo; se l'adesivo non è sufficiente, il grezzo può staccarsi durante la lavorazione.
- Il grezzo incollato non deve essere sottoposto a grandi sbalzi di temperatura.
- Nei grezzi con un rigonfiamento su un lato, il grezzo deve essere posizionato in modo che il rigonfiamento, sia rivolto verso il supporto.
- Si consiglia di usare un nuovo supporto per ogni nuovo grezzo. In caso contrario, accertarsi che sulla superficie del supporto non siano rimasti residui di colla dall'utilizzo fatto in precedenza.

CONFEZIONE

760973-IDC	GCER Universal Bonding Kit
------------	----------------------------

ACCESSORI

760974-IDC	Supporto universale per grezzi di ceramica (10 pezzi)
------------	---

GARANZIA

I nostri consigli tecnici, dati in forma scritta, verbale o espressi durante esercitazioni pratiche, si basano sulle nostre prove ed esperienze e devono pertanto essere intesi come linee di guida indicative. I nostri prodotti sono sottoposti a continui miglioramenti e sviluppi, ci riserviamo pertanto il diritto di apportare modifiche alla costruzione e alla composizione degli stessi.

INSTRUCCIONES DE EMPLEO

Traducción de las instrucciones de empleo originales

DESCRIPCIÓN DEL PRODUCTO

Útil auxiliar para pegar piezas en bruto de cerámica vítrea o disilicato de litio sobre el soporte, incl. 2 aditamentos para diferentes tamaños de pieza en bruto (10 x12 x15 mm, 12 x14 x18 mm)

UTILIZACIÓN

- Fijar el soporte para cerámica vítrea (4) en el bloque de sujeción (1). La ranura del soporte debe mostrar hacia delante.
- Aplicar una capa delgada de adhesivo (recomendación: Loctite 454) sobre toda la superficie de adherencia del soporte (4a).
- Colocar el correspondiente aditamento para pegar (2):
 - _Blanco para las piezas en bruto del tamaño 10 x 12 x 15
 - _Negro para las piezas en bruto del tamaño 12 x 14 x 18
- A continuación, se pasa la pieza en bruto de cerámica vítrea a través del aditamento para pegar y se presiona; la pieza en bruto deberá quedar centrada en el útil para pegar (3). Atención: ipresionar la pieza en bruto directamente y no moverla más!
- En el caso de piezas en bruto de cerámica vítrea con diferentes capas de color, la capa más clara deberá mostrar hacia el lado del tornillo del bloque de sujeción; al esmerilar en la fresadora esto corresponde al lado oclusal.

A TENER EN CUENTA / OBSERVACIONES IMPORTANTES PARA EL USO

- Las superficies de adherencia, tanto del soporte para cerámica vítrea, como también de la pieza en bruto de cerámica vítrea deberán hallarse absolutamente libres de grasa y encontrarse secas (limpiar las superficies con chorro de vapor o con alcohol).
- No se recomienda chorrear las superficies de adherencia con óxido de aluminio.
- El chorreado con óxido de aluminio no potencia el efecto adhesivo y puede dañar la pieza en bruto.
- Después del pegado, la unión adhesiva deberá endurecerse durante 30 min. antes de que la cerámica vítrea pueda ser trabajada en la fresadora.
- Las superficies de contacto deberán humedecerse por completo con adhesivo; una cantidad insuficiente de adhesivo puede provocar el desprendimiento de la pieza en bruto durante el proceso de esmerilado.
- La pieza en bruto pegada no deberá someterse a unas oscilaciones de temperatura demasiado grandes.
- En las piezas en bruto con un lado más grueso (reborde), éstas deberán introducirse en el aditamento para pegar de forma que el reborde muestre hacia el soporte.
- Se recomienda utilizar un soporte nuevo para cada pieza en bruto nueva. Si esto no se hace, deberá cuidarse de que no queden residuos de adhesivo sobre las superficies de adherencia.

PRESENTACIÓN

760973-IDC	GCER Universal Bonding Kit
------------	----------------------------

ACCESORIOS

760974-IDC	Soporte universal p. piezas en bruto de cerámica vítrea (10 uds.)
------------	---

GARANTÍA

Nuestras recomendaciones para procedimientos técnicos, independientemente de si se comunican de forma oral, escrita o por medio de unas instrucciones prácticas, se basan en nuestras propias experiencias y ensayos y por este motivo sólo pueden considerarse valores orientativos. Nuestros productos están sometidos a un perfeccionamiento continuo. Por este motivo nos reservamos el derecho a modificar el diseño y la composición.